

# 品質保証規定

## 1.保証修理を受けるための手続き及び条件

保証修理をお受けになる場合は、自転車と本保証書をお買い上げ店または当社カスタマーサービスへ、ご連絡あるいはご持参いただき、保証修理をお申し付けください。(尚、運送業者による引取り・配送を行う場合もございます。)本保証書の提示がないときは保証修理をお受けできません。  
\*本保証書の字句等を使用者が書き換えた場合は無効となります。  
\*ご贈答・ご転居および他に譲渡する場合は、お買い上げ店または当社カスタマーサービスにご相談ください。  
\*お買い上げの日から2ヶ月以内に点検をお受けください。以降年1回定期点検整備をお受けください。定期点検・調整は有料です。(尚、当社カスタマーサービスで定期点検をお受けになる場合は、別途送料が必要になります。)  
\*この保証書は日本国内で使用される自転車で、車体番号の刻印があるものに適用されます。海外に持ち出す場合は、その時点で打ち切りとなります。(This warranty is valid only for JAPAN.)  
\*出張修理は行っておりませんのでご了承ください。  
\*保証修理に関するお問い合わせは、お買い上げ店または当社カスタマーサービスにご相談ください。

## 2.保証できない事項

- (A)次に示すものに起因すると判断される故障は保証対象外です。
- 取扱説明書に従わない使用、取扱不注意(乗車定員、最大積載量などのオーバーならびに警告・注意・禁止・強制等厳守事項の無視など)による場合。
  - 衝突・転倒・道路の段差等への乗り上げまたは溝などに落ちて生じたもの。
  - 法令の違反行為により生じたもの(二人乗り、最大積載量オーバー・夜間無灯火等)。
  - 保守・整備の不備、または間違いにより生じたもの。
  - 当社が指定する定期点検調整を実施しなかった場合。
  - 使用者が構造・機能を改造または変更したために生じたもの(当社で設定した部品以外を使用した場合。)
  - レース・ラリー・トライアル・練習等の酷使および、一般に自転車が走行しない場所での走行(道のない山岳ツーリング、土手の傾斜面等)により生じたもの。

- レンタルサイクルなど不特定多数で使用される場合。
- 地震・落雷・火災・水害・公害・その他人災・天災・地変によって生じたもの。
- 手入れ不十分。保管場所の不備および時の経過により生じた不具合(メッキ・塗装・カラー部品の自然褪色・サビ)、およびプラスチック部品等の自然褪色。
- 部品の通常の磨耗または疲労と認められたもの(タイヤ・チューブ・ブレーキ用ゴム等のゴム類)。
- くぎ・ピン・ガラス・切削くず・鋭利な石ころ・リム打ち・いたずら等で生じるパンク。
- 一般に機能上問題のない感覚的現象(音・振動)。
- ペダルの取り付け不備による故障。
- 使用中に発生した塗装傷・フレームなどの変形。

- (B)次に示すものの費用はお客様のご負担となります。
- 保証対象外部品、およびその交換費用(ブレーキゴム、ワイヤー、タイヤ等の磨耗による交換等)。
  - 点検(定期点検を含む)整備、清掃等の費用。
  - 本保証書に示す条件以外の費用。
  - 本製品の故障に起因する付随的費用(本製品を持ち込むために要した費用、修理期間中における代品費用等)。

- (C)～保証修理対象外部品～(次の交換修理はご使用者負担)
- タイヤ・チューブ・スポーク・ブレーキゴム・泥よけ・パット類・グリップ・フラップ・フレームポンプ・口金・カゴ・バッグ・バルブセット・サドル・サドルポスト・ドレスガード等の付属品・ペダルゴム・トゥクリップ・パーテープ・エンドプラグ・リフレクター類・ハブキャップ・ベル・ブレーキワイヤー・ギヤチェンジ用ワイヤー・ワイヤー取付金具、コード類・ダイナモゴムローラー・荷台・チェーンカバー・スタンド・カギ・バックミラー・乾電池・電装品・電球・レンズ・工具・小ネジ・ナット・スプリング・ゴムおよび樹脂製の部品・磨耗品および疲労品など

## 3.保証機能部品について

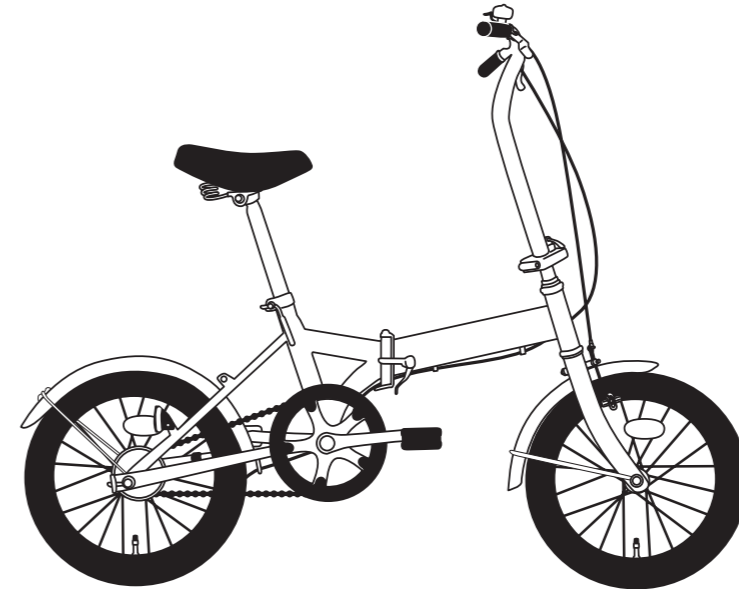
保証期間経過後でも、性能を維持するための保証機能部品が必要な際は、お買い上げ店または当社にご相談ください。生産中止になった場合は代替品での対応になる場合がございます。予めご了承ください。

必ず保管してください

M-1



# 自転車取扱説明書



※イラストはイメージです

【 折り畳み自転車・軽快車  
クロスバイク・マウンテンバイク共通 】

当社製品をお買い上げいただき、ありがとうございます。ご使用になる前に、この取扱説明書を必ずお読みください。  
弊社では、常によりよい製品を目指し、仕様・デザイン・生産技術等、あらゆる面でさまざまな改良を積み重ねております。つきましては、この取扱説明書に記載されている仕様ならびに装備において、予告なく変更される場合があります。あらかじめご了承ください。

自転車の型式名は、お届け時の  
梱包箱側面に記載しております。





カスタマーサービス:0120-515-380(平日 AM10:00~PM5:00)

## 快適・安全にご利用いただくため、 ご使用前に必ずお読みください

- 購入後の初期点検およびに定期点検は、必ず実施してください。
- お子様がご使用になる場合は、保護者の方が必ずこの説明書をよく読んで、正しい乗り方と注意事項などについてご指導ください。
- この説明書の中には、お買い上げの自転車にあてはまらない部品説明も含まれていますが、ご了承ください。
- 必ず防犯登録を行ってください。(詳細は10ページをご参照ください)
- 整備や故障、修理などで部品を交換される場合はミムゴ、またはお近くの自転車店にご相談になり、自転車が常に完全な状態であるようお心掛けください。
- この自転車の取扱・点検・調整などについて不明な点はミムゴ、またはお近くの自転車店にご相談ください。
- 読んだ後は大切に保管して必要に応じて活用ください。(販売の証明となる伝票や、運送会社の送り状控えなども一緒に保管ください。)  
自転車を他人に譲る場合は、この取扱説明書も一緒にお渡しください。

※商品の基本的なセッティングはされておりますが、「輸送時の振動」や「初期伸び」などで、お客様に調整して頂かなければならない場合がございます。予めご了承ください。

**警告表示** 警告表示は危険の程度に応じて次の区分で表示していますので、特に注意してください。

- |   |  |   |  |
|---|--|---|--|
| <br>警告 | 取扱を誤った時に、使用者が死亡もしくは重傷を負う危険性が想定されるもの。                 | <br>注意 | 取扱を誤った時に、使用者が傷害を負う危険が想定されるとき及び物的損害のみの発生が想定されるもの。 |
| <br>禁止 | 危険の程度とは関係なく道路交通法で禁止されている行為。誤ると思わぬ事故・けがを負う危険が予知されるもの。 | <br>強制 | 使用者に必ず実行していただきたいこと。                              |

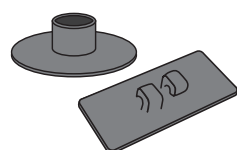
# 目次

自転車各部の名称	P1	こんなときどうする?	P10
警告事項	P2~3	防犯登録について	P10
注意事項	P4	品質保証規定	裏面
主な各部の取扱いと組立・調整	P5~8	保証書	裏面
乗る前の点検	P9		

## 自転車各部の名称

※下記の番号は、5~7ページの説明に使用しておりますので、照らし合わせてご覧ください。

★の部分に右図のようなパーツがついている場合は輸送時の保護用パーツですので、取り外してご使用ください。

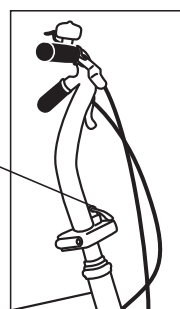


### ハブ保護用キャップ

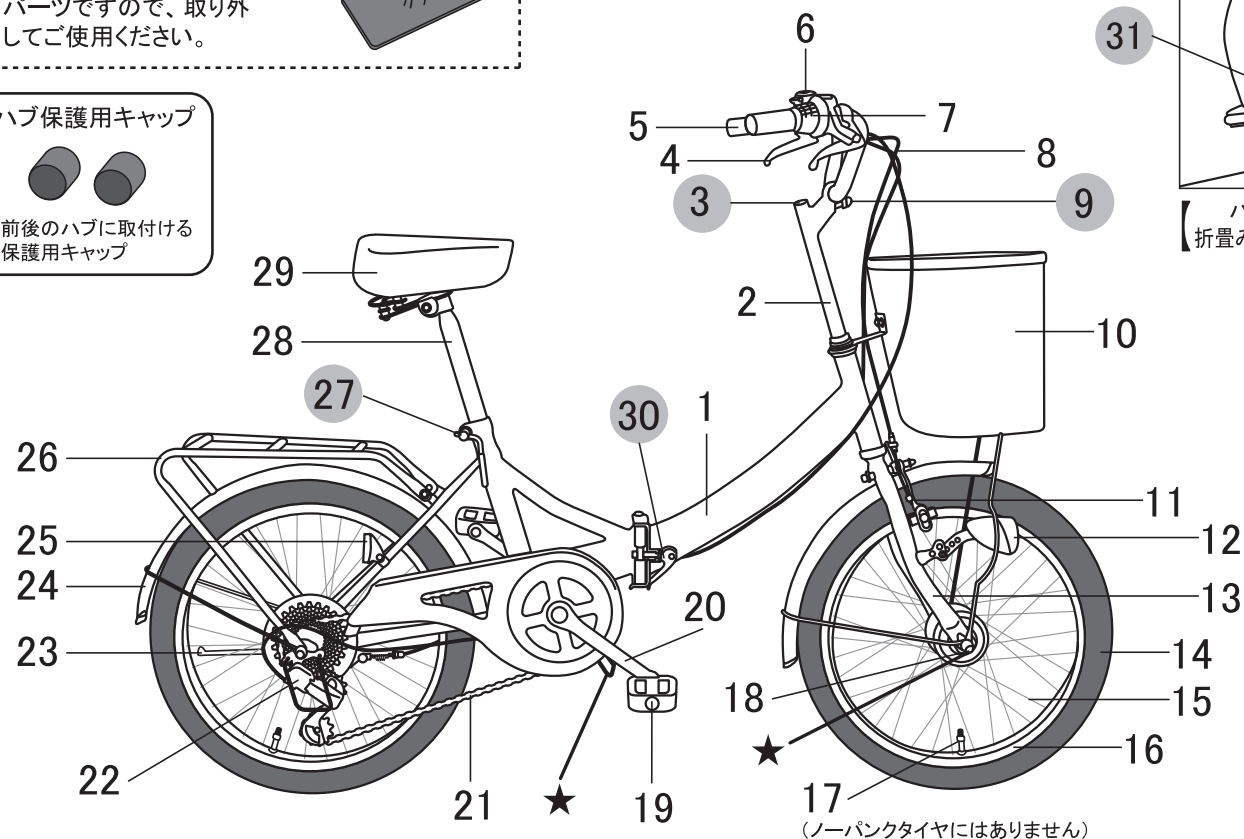


前後のハブに取付ける保護用キャップ

※イラストの自転車は一般的な形状として掲載しています。実際の商品の形とは異なります。



ハンドル  
折畳み式の場合



- |                 |            |               |
|-----------------|------------|---------------|
| 1. フレーム         | 12. ライト    | 23. スタンド      |
| 2. ハンドルポスト      | 13. 前フォーク  | 24. 泥除け       |
| 3. ハンドルポスト固定ボルト | 14. タイヤ    | 25. リフレクター    |
| 4. ブレーキレバー      | 15. スポーク   | 26. 荷台        |
| 5. グリップ(ニギリ部)   | 16. リム     | 27. サドルポスト固定部 |
| 6. ベル           | 17. タイヤバルブ | 28. サドルポスト    |
| 7. 変速レバー        | 18. ハブ     | 29. サドル       |
| 8. ブレーキワイヤー     | 19. ペダル    | 30. フレーム固定レバー |
| 9. ハンドルバー固定ボルト  | 20. クランク   | 31. ハンドル固定レバー |
| 10. カゴ          | 21. チェーン   |               |
| 11. ブレーキ        | 22. 変速機    |               |

### 工具の名称



※付属の工具は組み立ての際にご利用ください。



## 警告事項



**積載条件をこえる荷物を積まない**  
接触やバランスをくずし転倒によるケガのおそれがあります。  
【積載条件の目安】※装備されていない機種もございます  
●前カゴ ……約3Kg(カゴから飛び出さないように)  
●リアキャリア ……幅・長さ…荷台の大きさ  
高さ…15cm以下  
重さ…5Kg以下



**サドルやハンドルは引上げ限界線より上に上げた状態で乗らない**  
サドルやハンドルがはずれたり折れたりして、転倒によるケガのおそれがあります。最も高くした場合でも、シートポストおよびハンドルポストの下端が、6.5cm以上パイプに入るようにしてください。シートポストおよびハンドルポストの限界線(MAX)が見えてはいけません。



**グリップ(ニギリ部)のゆるんでいるものには乗らない**  
グリップ(ニギリ部)の弾性が低下し、回るものは、ハンドルから抜ける恐れがあり、大変危険です。自転車店ですぐに取り換えてください。



**自分で改造しない**  
部品が外れたり、こわれたりして転倒し、ケガをする恐れがあります。  
修理や部品の取り付けは自転車店にご相談ください。



**スピードを出しすぎない**  
スピードを出しすぎると、ハンドル操作が難しく、ブレーキも効かなくなり、事故を招くおそれがあります。



**ぬれた道や下り坂ではスピードを出さない**  
ブレーキが効きにくく、スリップしやすいため、思わぬ事故や転倒によるケガのおそれがあります。



**手やハンドルに荷物を下げたりペットをつないだりしない**  
バランスをくずして転倒しケガの恐れがあります。  
荷物はキャリア(荷台)やバスケットに積んでください。



**スポークの間に固形物(ボール等)を入れて走らない**  
固形物が移動し、ブレーキやダイナモに接触し転倒するおそれがあります。



**運動機能が低下するものを飲んだときは乗らない**  
衝突や転倒によるケガの恐れがあります。酒気を帯びているときや、大変疲れているときは乗らないでください。病気やケガをしている人は乗らないでください。体が不自由な人は十分ご注意ください。メガネを常用している人は必ずメガネをかけてください。



**異常があるときは乗らない**  
点検しないで、異常があるまま走行すると、転倒によるケガのおそれがあります。  
異常を発見したら自転車店にご相談ください。変形・ヒビ割れ等異常のある部品は必ず交換してください。曲がりを直した後の再使用は破損の原因になりますので、絶対にしないでください。衝突したとき、前フォークが曲がることによりショックを吸収し乗員のケガを防止する役目をもっています。



**ハンドルから手を離さない**  
(手放し運転や傘をさしての運転、携帯電話の使用など)  
バランスを崩して転倒し、ケガのおそれがあります。また、危険を回避するための急な操作ができず、事故をまねく恐れがあります。片手運転は絶対に禁止です。



**外部の音を遮断した状態で乗らない**  
イヤホンやヘッドフォンを装着した状態での使用は、周囲の状況把握ができず注意力が低下し、事故をまねく恐れがあります。



**傘やステッキ、釣竿などを車体に差し込んだり、吊り下げたりしない**  
車輪をロック(固定)させたり、歩行者にケガをさせるおそれがあります。



**車輪・ギア・チェーンなど回転しているところに手を触れない、触れさせない**  
車輪に巻き込まれたり、はさまれたりして、ケガをするおそれがあります。



**ブレーキの制動面に注油しない**  
ブレーキが効かなくなり、衝突や転倒によるケガのおそれがあります。



**坂道で駐停車をしない**  
坂道で駐停車をすると思わぬ事故が発生する恐れがあります。

平坦で安全な路面に駐停車してください。



## 警告事項

**禁止** 走りながらライトの操作をしない  
靴が車輪に巻き込まれ転倒しケガをするおそれがあります。

**強制** 必ず停止してからライトの操作をしてください。

**禁止** 凹凸の激しいところを走らない  
(歩道の段差や溝、階段など)

●凹凸では  
簡易舗装の道では、いたるところに穴があいています。スピードをおさえて通りましょう。

●軌道敷では  
原則として入ってはいけません。もし入るときには、軌道敷のすき間にタイヤを挟まないよう十分注意してください。危ないと思ったら、降りて押し通ってください。

●山路では  
路面が荒れています。落石にも十分気をつけてください。ガケくずれの危険がありますので、路肩に寄りすぎないように注意が必要です。凹凸状態の道ではペダルが地面に接触しないよう道を選んで走ってください。

●ジャリ道では  
ハンドルがとられ、ふらつきやすいうえ、スリップしたり、タイヤ、リムを損傷するおそれがあります。無理に乘らず、降りて押しましょう。

**禁止** 二人乗りやアクロバティックな乗り方はしない

立ちこぎ等、アクロバティックな乗り方は転倒や落車によるケガのおそれがあります。また、二人乗りは法律で禁止されており、たいへん危険です。絶対にやめましょう。

**禁止** 視界が悪いときは無灯火で乗らない  
(夜間や霧などのとき)

**強制** ヘッドライトが標準装備されていない機種には、別売のヘッドライトを必ず装着してください。  
ライトが点かないときは押し歩いてください。

●夜間  
夜間に乗車する場合は、必ずヘッドライトを点灯してください。ヘッドライトの明かりは、路面状態を見るのみでなく、他の車両や歩行者からの視認をしやすくする効果があります。走行中ライトの電球がきれた場合には新しいものと交換し、ご使用ください。電球は必ずライトの仕様にあわせてご使用ください。

●霧のとき  
霧の深い日は見通しが悪く、たいへん危険な状態です。必ずヘッドライトを点けて走りましょう。\*雨・強風・雪・霧の中を走った後は手入れを十分しておかないと、サビや故障が発生する場合がございます。ドロや水気をよくふきとり、必要部分に注油しておきましょう。

**禁止** リフレクターが汚れていたり破損したままの状態に乗らない  
テールランプおよびリフレクターは、後続の車両からの確認をするうえでたいへん重要です。汚れ・損傷や故障の場合には直ちに修理をしてご使用ください。

**禁止** ハンドルの形を変えない  
ハンドルを上向きや前向きにすると、乗車姿勢が不自然なため走行が不安定となり、転倒しケガをするおそれがあります。

**禁止** 車輪の脱着やサドルの調整後、締め付けを確認しないまま乗らない  
車輪やサドルが外れて、転倒によるケガのおそれがあります。必ず乗る前に確認してください。

### ●車輪について

**強制** 自転車を持ち上げて、車輪を上から強く叩き、車輪がずれたりガタついたりせず、前フォークやフレームにしっかり固定されていることを確認してください。

### ●サドルについて

**強制** 上下・左右および前後にガタや動きがないこと、フレームとまっすぐに取り付けられていることを確認してください。また、サドルの前後を持って上下・左右に力を加えた場合に動きがなく、しっかりと固定されていることを確認してください。

**禁止** 視界の悪いときは乗らずに押し歩く  
見通しが悪いと、衝突や転倒のおそれがありますので、乗らずに押すようにしましょう。

**禁止** 踏み台代わりなど走行以外の用途で  
使用しない  
転倒によるケガのおそれがあります。

**禁止** 山岳・河川などでは、絶対に使用しない  
ハンドル・フレームなどが折損したり、ブレーキが効かなくなったりして、転倒してケガをするおそれがあります。

**禁止** 幼児を乗せない  
自転車が倒れてケガのおそれがあります。

## 注意事項

**禁止** カーブではスピードを出さない  
曲がりきれずに思わぬ事故を招きます。

カーブではブレーキ操作に注意  
横すべりをおこし転倒する危険があります。スピードを落として走りましょう。

**禁止** 自動車の横を走り抜けるときは  
スピードを出さない  
自動車のドアが急に開き衝突の危険があります。

**禁止** スタンドを完全に跳ね上げていない  
状態で乗らない  
カーブのときスタンドが地面と接触し転倒によるケガの恐れがあります。

**強制** スタンドを上げるときは、必ずロックを解除してください。

**禁止** 走行中ブレーキワイヤーを引っ張ったり  
曲げたりしない

**禁止** カーブで曲がる側のペダルを下に  
しない  
ペダルが地面と接触し転倒によるケガの恐れがあります。自転車は自動車と違い、コーナリングでカーブするとき、内側に傾きます。この傾斜によって遠心力と自転車の重量のバランスをとるのです。スピードを出しすぎていると、このバランスが崩れカーブを曲がりきれなかったり、道路のセンターラインを越えてしまったりする場合があります。

●カーブの手前ではスピードを落とす  
カーブでの見通しはききませんので、必ず手前で十分な減速をしましょう。

●ペダルをとめる  
コーナリング中はペダルを止めてください。傾斜したとき路上の凸部にペダルがあたること危険です。カーブする側のペダルを上にするか、左右水平にしておいてください。

●ブレーキをかけない  
コーナリングの最中に急ブレーキをかけると、横すべりをおこし転倒する危険があります。

●坂道では  
下り坂ではスピードの出すぎは禁物。登り坂ではハンドルがふらつきやすいことを考慮し無理に乘らず、降りて押しましょう。

**禁止** 片側ブレーキはかけない  
片側ブレーキ(特に前ブレーキ)をかけると、バランスを崩して転倒し、ケガをするおそれがあります。走行中は常にブレーキレバーをすぐ握れるようにしてブレーキは前後ともかけてください。

**禁止** 急ブレーキはかけない  
急ブレーキをかけるとスリップして転倒する恐れがあります。前方に注意して安全走行してください。

**禁止** ギア変速は一度に2段以上しない  
必ず一段ずつ変速してください。一気に変速すると、チェーンが外れて転倒によるケガの恐れがあります。

**禁止** すべりやすい所では乗らない  
(雪道や凍結した道、工事用の鉄板の上など)スリップして転倒によるケガのおそれがあります。避けて通るか、押して歩いてください。

●砂・小石  
舗装道路の砂や小石はスリップを招きます。急ブレーキ、急旋回は厳禁です。

●ドブ  
市街地走行では溝に注意。思わぬところでドブにはまる危険があります。

●鉄板道路  
工事用の鉄板道路では、隙間やスリップに注意してください。特に雨の日はスリップしやすく危険です。走り慣れない道をするときは、いつもより注意が必要です。

●雪  
雪の日には乗らずに、降りて押し歩いてください。また、冬は晴れた日でも日影の路面が凍っていたり、雪が残っていたりしますので注意が必要です。

**禁止** すべりやすい靴やハイヒールをはいて  
乗らない

足がペダルから外れて転倒するおそれがあります。素足、ゲタ、サンダル、かかとの高い靴でのご乗車はおやめください。動作のしやすい履物をお選びください。安全確保のために走行中はヘルメットを必ず着用するようにしてください。尚、風などで飛ばないようにしっかりと留めてください。

**禁止** 乗るときは巻き込まれやすい服装や  
荷物を避ける(長いスカートやマフラー、傘など)  
車輪やギアに巻き込んで転倒によるケガの恐れがあります。着物やスソの長いスカートなど、動作のしにくい服装はおやめください。肌を露出する服装では乗らないでください。転倒したり、ぶつかったりしたときケガをするおそれがあります。

## 注意

●雨のとき  
服装(雨具)を整える。傘を持つての片手運転は絶対におやめください。雨ガッパやレインコートを着るときは、裾が引っかからないように、必ずセイフティバンド、輪ゴム、クリップなどで留めてください。また、雨の日はブレーキが効きにくくスリップしやすいので、ゆっくり走りましょう。

●強風のとき  
ハンドルがふらつきやすく、安全に運転できません。降りて押し歩いてください。

**注意** お子様が乗られる場合は  
ブレーキレバーに指が届いているかどうか確認してください。また、正しいブレーキのかけ方ができるまで繰り返し教えてください。

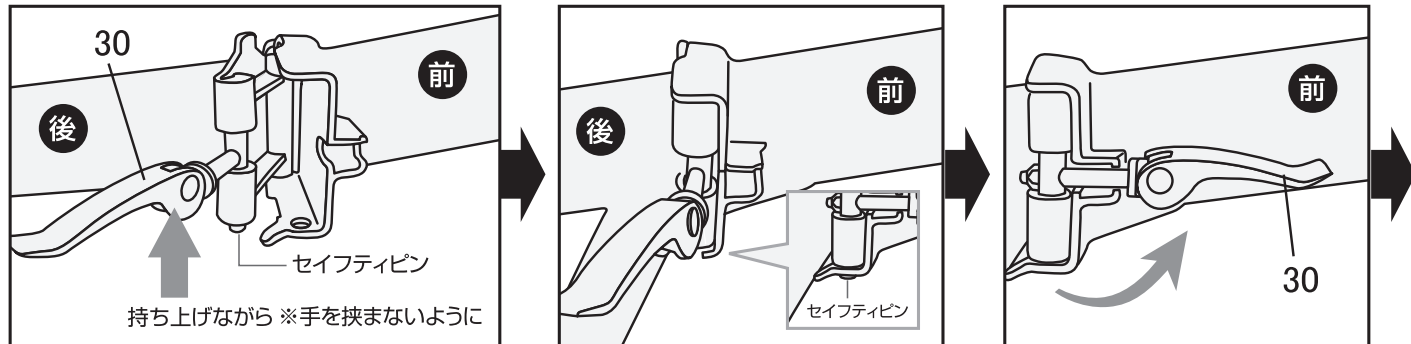
# 主な各部の取扱いと組立・調整

**!** 必ずお読みになってから、ご使用ください  
強制

配送直後のお願い

振動などで各部にネジなどの緩みがないか確認してください。また、気温の変化に対応するため低めの空気圧となっておりますので、空気圧の補充を行い、乗車してください。補充なしで加重をかけるとパンクする事があります。また、新しい自転車の場合、ブレーキワイヤーが縮んでいる場合がありますので、前後ブレーキレバー(4)を数回握って正常な状態に戻して、ご使用ください。

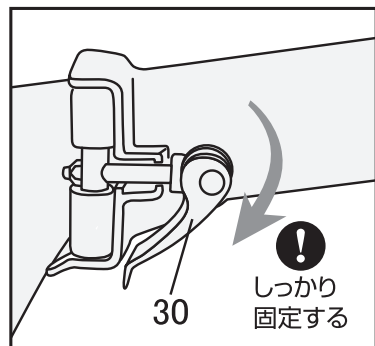
## 折畳みフレームの組立方法



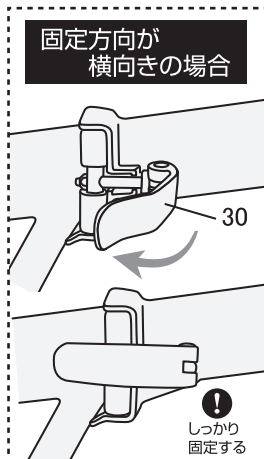
固定レバー(30)をフレームに対して直角にし、持ち上げながら、フレームをまっすぐにし、ジョイント部をかみ合わせます。

ジョイント部が合ったら、セイフティピンによって、ピンロックがかかります。

固定レバー(30)の向きを、右手前方に移動させます。

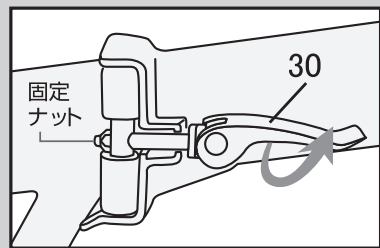


固定レバー(30)を強めの力で押し下げ、しっかりと固定し、レバーロックがかかると完了です。



### 固定力の調整方法

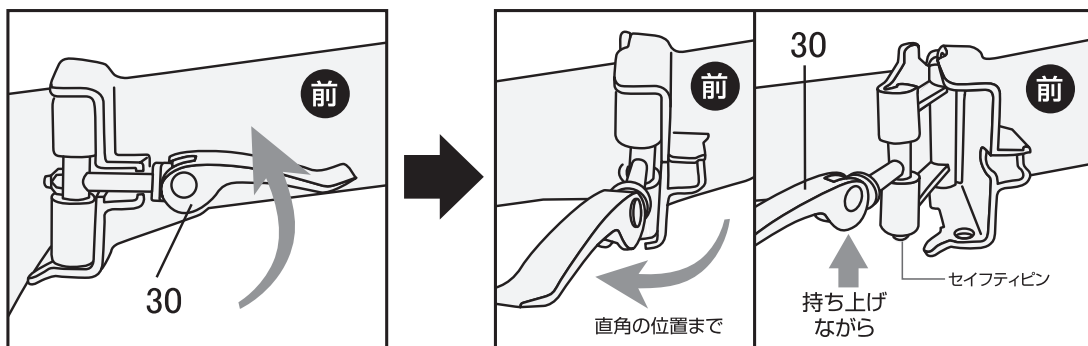
固定が固すぎ・緩すぎの場合は、固定ナットを工具等でロックし、固定レバーを回転して調整してください。



**!** フレーム前部と後部の折畳み部で指を挟まないように十分に注意してください。

**!** フレームは、しっかりと固定してください。

## 折畳みフレームの折畳み方法



固定レバー(30)を上方向に押し上げ、レバーロックを解除します。

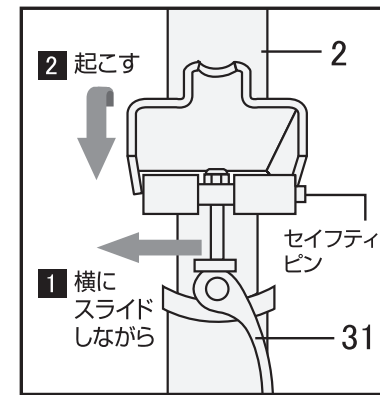
固定レバー(30)の向きを図のように移動させ、フレームに対して直角にし、レバーを持ち上げながら、フレームを折り畳みます。(レバーを持ち上げることで、セイフティピンが引っ込み、ピンロックが解除されます。)

**!** フレーム前部と後部の折畳み部で指を挟まないように十分に注意してください。

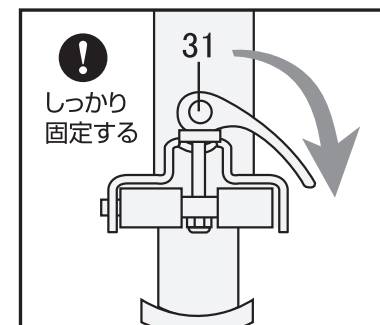
## ハンドルポストの固定 (お持ちの自転車のハンドルタイプをご確認ください)

※ハンドルを組み立てる際、ブレーキワイヤー(8)がねじれていないか、ブレーキ(11)が前方にあるかを確認してください。(ハンドルと前輪が反対向き、または一回転している場合は、正確に組立が行えません。)

### 折畳み式ハンドルの場合



1 ハンドル固定レバー(31)を横にスライドしながら(セイフティピンが解除された状態)  
2 ハンドルポスト(2)を起し、ジョイント部をかみ合わせると、ピンロックがかかります。



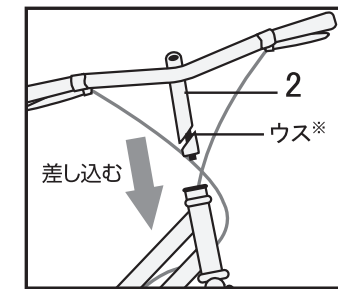
ハンドル固定レバー(31)を上方向に移動させ、強めの力で押し下げ、しっかりと固定し、レバーロックがかかりますと完了です。

※レバーは、進行方向(前方)ではなく、後方側に押し下げてください。

**!** 固定力に問題がある場合、P5の「固定力の調整方法」を参照し調整してください。

ハンドル折畳みのジョイント部分は、フレーム(タイヤ)に対してななめの状態が正常な向きです。折り畳む際に、車輪に当たらないような仕組みになっています。

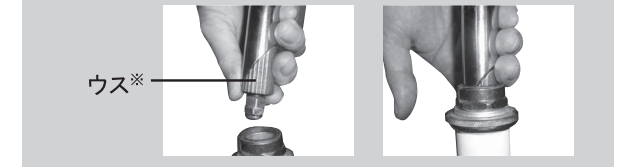
### ポスト固定式の場合 (六角レンチ使用)



ハンドルの先端や差込口に、黒い保護キャップがついている場合は、外してからハンドルを差し込んでください。

フレーム本体にハンドルポスト(2)を差し込む。

**!** ワイヤーが巻きつかないように注意してください。●ハンドル先端部のウス※をハンドルポスト(2)に合わせて差し込んでください。



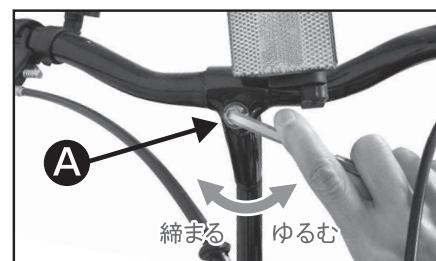
高さを調整して、付属の六角レンチでハンドル固定ネジ(3)を時計回りにしっかりと固定します。

**!** ハンドル境界線が隠れるまでしっかりとポストを差し込んで、ネジを固定できたことを確認してください。

●組み立て後にハンドルの高さを調整する場合、ハンドル固定ネジ(3)の緩めすぎにご注意ください。※緩めすぎると固定ウスが抜け落ち固定出来ません

## ハンドルの角度調整 (六角レンチ使用)

※機種によっては、角度が調整できないものもございます。



ハンドルを正面から見て、中央下部のネジ(A)を左に回して緩め、バーを適正な角度に動かして合わせます。その後、時計回りにしっかりと固定します。ハンドルバーの取り付け角度は、ハンドルを横から見て、グリップ(5)と地面とが水平になる位置が標準です。

**!**しっかりと固定し、緩みがないことをご確認ください。

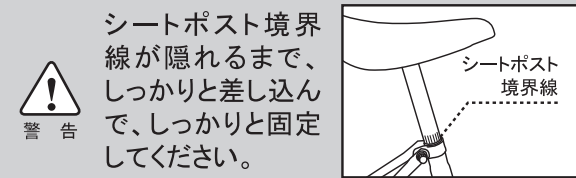


## サドルの調整

※サドル先端の差込部分に、黒い保護キャップが点いている場合がございます。保護キャップは外してからサドルを差し込んでください。

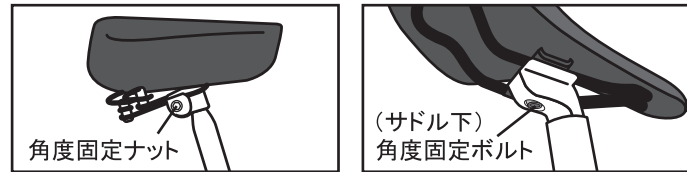
### ■サドルの高さ

- サドルに腰をおろし、ペダルを一番下にして足を乗せた時に、ひざが軽く曲がる程度の高さが適正です。
- 背が小さい方や初心者の方は、両足が地面に確実に接するくらいの高さに調整してください。



### ■サドルの角度調節

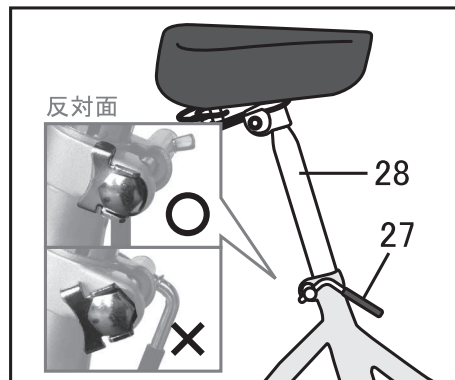
角度固定ナット(ボルト)を緩めて、サドル上面が地面に対してほぼ水平になるように調整し、しっかりと固定してください。



**!** 調整後は角度固定ナット(ボルト)をしっかりと締め付けて固定し、緩みがないことをご確認ください。  
強制

### ■サドルの上げ下げ

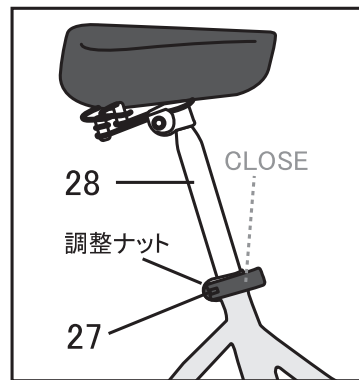
#### レバー式の場合



サドル固定レバー(27)を反時計回りに回すと、シートポスト(28)が緩みます。固定する場合は、時計回りに締めつけます。

※固定レバー反対側の金具が、きちんとはまっているか確認してください。空回りし、固定できない原因になります。

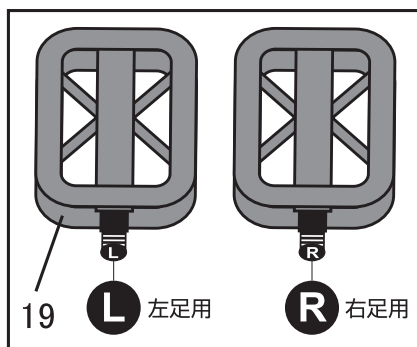
#### クイックレバー式の場合



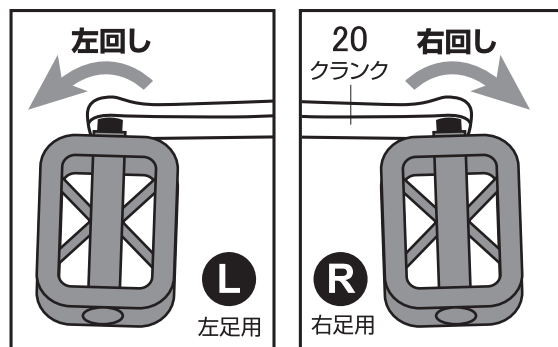
サドル固定レバー(27)を、「CLOSE」方向に倒し、しっかりと固定します。「OPEN」方向に引くと、シートポストがゆるみます。  
※十分に固定しない場合は、レバー反対側の調整ナットを回して調整してください。

### ペダルの取り付け

※機種によっては初めから固定しているものもあります。



ペダル軸に「R」と刻印があるものは右足用。「L」と刻印があるものは左足用です。取付の際の回す方向が違いますので、お間違えのないようご確認ください。



クランク(20)にペダル(19)を差込みます。最初に手で「R」は右回し・「L」は左回しにネジ部に装着させ、最後に工具でしっかりと締め付けて、取付完了です。

**!** ペダルの取り付けが緩い場合、部品破損や事故の原因となります。しっかりと取り付けを行ってください。定期的にペダル取り付けのゆるみがないことをご確認ください。  
強制



※初めは必ず手で回して取り付けをし、回らなくなってから工具を使用して固定して下さい。まっすぐに入っていない(ななめの)状態で締めると、ネジ部分が潰れる可能性がありますのでご注意ください。(保証対象外となります。)

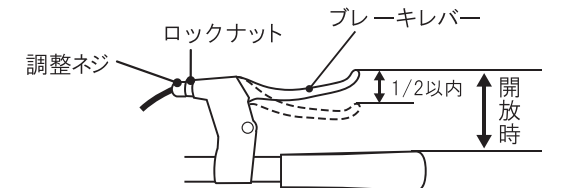
ブレーキや変速ギアについて、最終調整は万全におこなっておりますが、初期において調整が必要な場合がございます。調整は専門の知識と技術が必要な難しい作業になりますので、お手数ですがお近くの自転車店での調整をお願い致します。また、お客様で調整される場合は下記をご参考下さい。(あくまでご参考ですので自転車店での調整をお勧めします)調整は定期的にお願います。

## ブレーキの調整

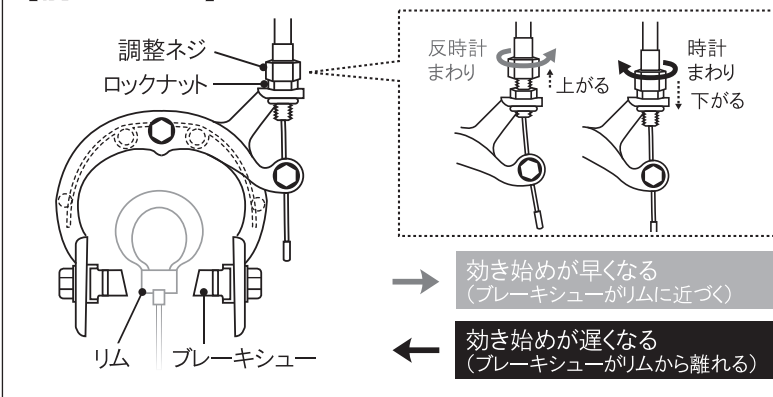
ブレーキは、安全に乗るためにいちばん大切なものです。自転車を長期間使用していると、ブレーキワイヤの伸びなどによりブレーキの効きが悪くなります。いつも最高の性能が発揮できるように、乗車前には必ず点検してください。

### ■ブレーキワイヤーの調整(ブレーキの効きが悪くなった場合)

- ①ロックナットを一時ゆるめます。
- ②調整ネジを回して調整します。ブレーキレバーを操作し、レバーの握り込みが1/2以内でブレーキが効くようにしてください。
- ③調整後はロックナットのみをしっかりと締めてください。

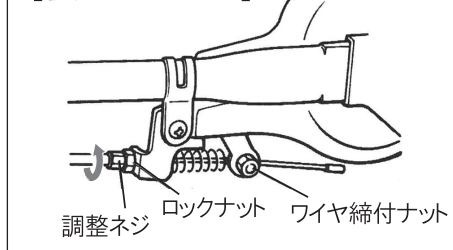


### 【前ブレーキ】 リムとブレーキシューの隙間が2mmくらいが適当です。



→ 効き始めが早くなる  
(ブレーキシューがリムに近づく)  
← 効き始めが遅くなる  
(ブレーキシューがリムから離れる)

### 【後ろブレーキ】



**!** 上記の調整を行ってもブレーキの効きが悪い場合は、お近くの自転車店で調整をしてください。  
強制

## 変速ギアの取扱いと調整

※ここでは、一般的なリアディレーラーについて説明しています。

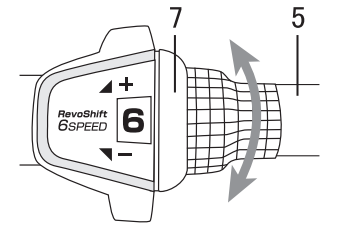
**!** 変速ギアは、走行条件の変化に応じてギヤ比を変え、ペダリングの速さ、踏力を一定にして疲れを少なくする装置です。変速レバー(7)を作動させ、ディレーラー(変速機)を操作し、チェーンを掛け変えてギヤ比を変えます。

### ■操作上の注意

●ギアチェンジは、必ず座って前にペダルをこいでいる状態(走行中)で行ってください。停車時やペダルの逆回転時にギアチェンジすると、発進時にチェーンが外れる恐れや、ギアチェンジが正常にできず故障の原因になる場合がございます。●チェンジの際は、前方の安全を第一に走行し、変速レバーは見ずに行ってください。●上り坂の走行中や立ちこぎ中、過度のスピードでの高→低のチェンジは、ペダルが空回りして大変危険です。●ペダルを強く踏みながらシフトしたり、一気に二段以上シフトすると、チェーン・ギアの寿命が短くなりますので避けてください。●チェーンがよく外れたり円滑にシフトできないときは調整が必要です。(ディレーラーは微妙な調整が必要です。)また、むやみに調整ネジを回すとさらに調子が悪くなる恐れがありますので、必ず自転車店に依頼してください。

### ■変速レバーの使い方

道路の高低やスピードの上げ下げなど、走りやすいシフトに合わせて走行してください。変速レバーを回して、1速～6速までの調整が可能です。  
・数字が小さいほどギア(ペダル)は「軽く」なりますが、速度は「遅く」なります。  
・数字が大きいくほどギア(ペダル)は「重く」なりますが、速度は「速く」なります。

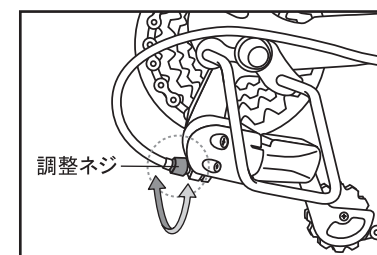


1 2 3 4 5 6 変速レバーの目盛り  
← 減速(軽い) → 増速(重い)

### ■お客様で調整をされる場合(通常通りレバーを操作してもギアが切替わらない場合)

- ①まずはスタンドを立ててロックします。
- ②後輪が浮き上がるように壁などに立て掛け、ペダルを手で漕げる(回せる)ようにします。
- ③変速機後方の、ワイヤーの繋がった調整ネジを少しずつ回して調整を行います。(ペダルを回転させながら調整してください。)

- ローギア(1段)側に切り替わりにくい場合 → 調整ネジを反時計回りに回してください。
- ハイギア(6段)側に切り替わりにくい場合 → 調整ネジを時計回りに回してください。



後変速機(リアディレーラー)

※回転部に手を巻き込むと大怪我をされる恐れがあり大変危険ですので、十分に注意しながら行ってください。※左図の調整ネジ以外のネジは、専門の知識と技術が必要となりますので、むやみに扱わないでください。

**!** ギアの切替ができない場合、お近くの自転車店で調整をしてください。  
強制

# 乗る前の点検

点検ができないお子さまの為に、かならず保護者が行ってください。

## 初期点検・定期点検について

購入後2ヶ月以内は、ネジなどのなじみの影響でゆるみが生じやすいので、2ヶ月以内に初期点検を受けてください。また、初期点検のあとも異常を感じた時はもちろん、1年ごとに定期点検を受けてください。(有料)

## 乗る前の点検について

安全にご乗車いただくために、乗る前に必ず点検を実施してください。点検・調整をしたあとは、必ずテスト走行をしてください。異常があった時や、わからない点がある場合は、乗る前にカスタマーサービスまでご相談ください。部品に異常や変形がありましたら、そのまま乗車せず、即座に部品の交換・修理を受けてください。そのまま乗車を続けると、思わぬケガや事故につながる危険性があります。

## 各部品の交換時期

- ブレーキワイヤーは、異常がなくても2年に1回は交換してください。
- タイヤは接地面のトレッド溝が一部でもなくなる前に交換してください。
- ブレーキゴムは制動面の溝が残り1mmになる前に交換してください。

**部品やフレーム類の変形や曲がりや直しての再利用は絶対にしないでください。**

## 点検の項目

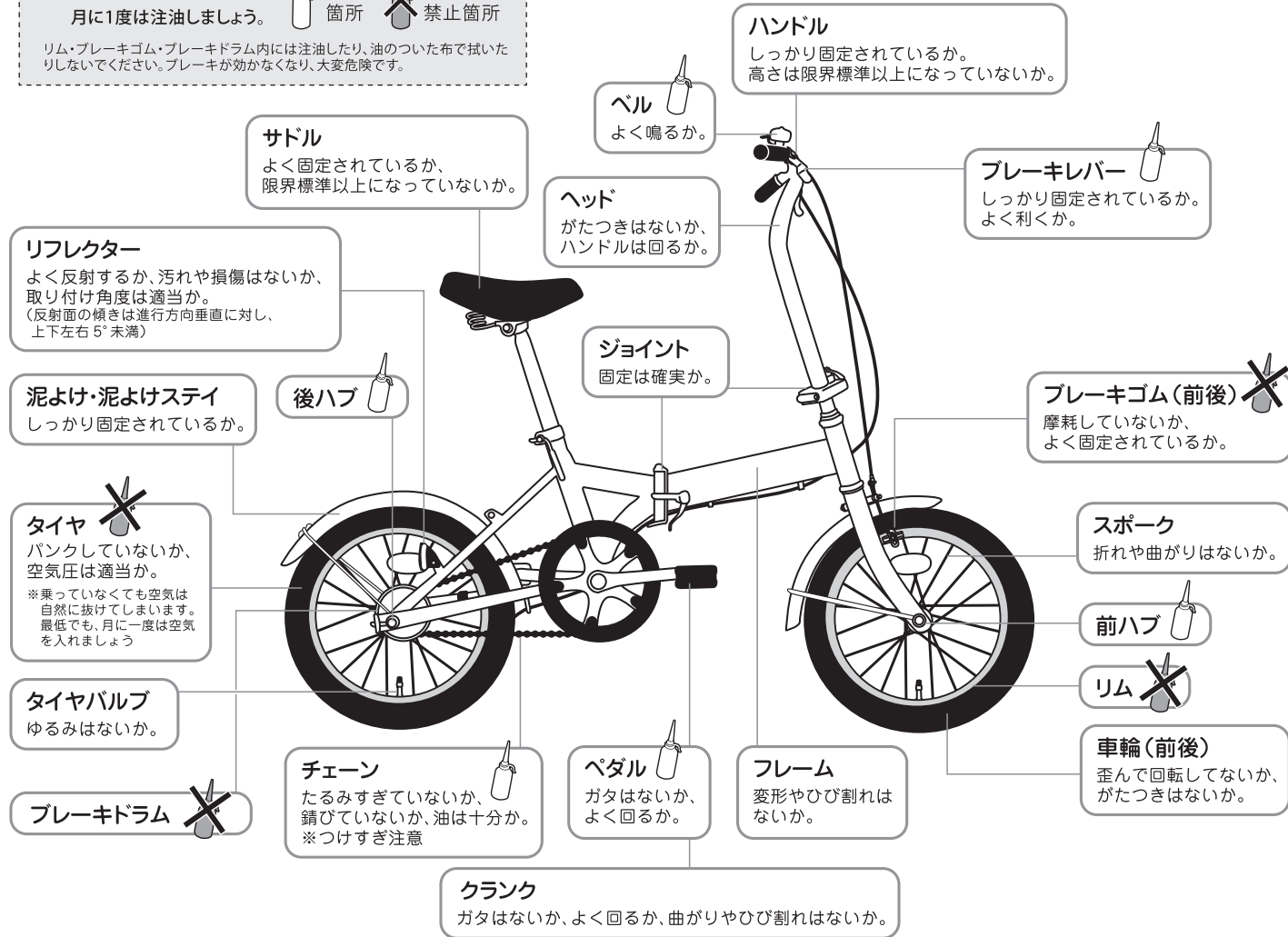
※図は基本的な点検項目ですので、実際の商品とは異なる場合があります。

### 注油について

月に1度は注油しましょう。



リム・ブレーキゴム・ブレーキドラム内には注油したり、油のついた布で拭いたりしないでください。ブレーキが効かなくなり、大変危険です。



## 日常のお手入れ

大切な自転車をいつまでも長持ちさせ、快適にお乗りいただくために定期的にお手入れしてください。特に雨の後の掃除は念入りに行いましょう。

## サドル高調整のめやす(社内基準)

サドルにまたがりペダルに足を乗せたとき、ひざにやや余裕ができるようにサドルの高さを調整します。また、小さな方や初心者の方はサドルをいちばん低い位置まで下げた状態で、両足がかかとまでべったり地面につくことが大切です。

身長(cm)	120	125	130	135	140	145	150	155	160	165	170	175	180
サドル高(cm)	67	69	71	73	75	77	79	81	83	85	87	89	91

※この場合の「サドル高」は、地上からサドル上部までの高さを意味します。上記のサイズは、社内基準にて標準体格での数値となりますので、めやすとしてご参考ください。

# こんなときどうする?

## 転倒したとき

転倒、衝突したら、まず何より道路左側によって自動車を避けます。身体に外傷がある場合は、手当てを終えた後、自転車の状態を調べてください。異常がある場合(自転車を横から見て変形していないか、変速機、ブレーキレバー、ペダルは正常か等)は無理に乗りしないで、押してください。必ずお近くの自転車店等で点検・調整を受けてください。

## パンクしたら(空気タイヤの場合)

自転車店で修理してください。パンクしたまま乗りつづけると、タイヤチューブを破損させます。必ず降りて押してください。

※ご購入後の日数・走行距離に関わらず、パンクについては保証対象外です。ご了承ください。

<パンクの原因は>

- クギ・ガラス破片などを踏んだ時。
- 道路の穴に落ちたり、縁石に乗り上げた時。
- 空気圧が低い際、タイヤではなくリムが地面についた時。

日頃の点検や注意深い運転で避けられるものがほとんどですのでご注意ください。

## 交通事故

万一、交通事故を起こした場合は、相手が歩行者・自転車・自動車を問わず応急処置のあと速やかに警察に報告してください。事故処理など一切は警察の指示にしたがってください。

## ブレーキの故障やブレーキワイヤーが切れたとき

すぐにお近くの自転車店等で修理してください。ブレーキが効かない状態での走行は大変危険です。必ず降りて押してください。

## 異常を感じたとき

日常点検および走行中に異常を感じた時は、すみやかに自転車店で点検・整備を受けてください。またはカスタマーサービスにご相談ください。

## 消耗品・部品が必要なとき

お近くの自転車店でご購入いただくか、またはカスタマーサービスにご相談ください。

# 防犯登録について

## 防犯登録とは

防犯登録は、防犯協会連合会が、公安委員会の指定を受け、自転車の盗難防止と被害の早期回復を目的に警察、地区防犯協会と自転車販売店(防犯登録店)のみなさまの協力のもとに実施しているものです。地域によっては、自転車防犯登録が義務づけられております。なお、指定を受けていない区域も「防犯登録を受けるよう努めなければならない」と規定されており、登録されますようお勧めします。

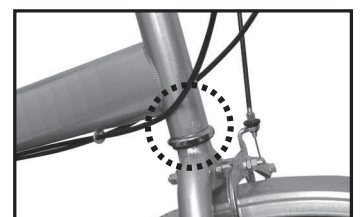
## 登録の手続き

各都道府県の防犯登録加盟店(自転車店)、または最寄の交番および防犯協会(警察署の中にある)で防犯登録をすることができます。(有料)  
※地域によっては、上記箇所登録できない場合もございます。詳しくは地域の防犯登録協会や警察署までお問い合わせください。

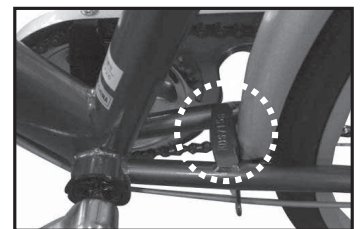
## 登録の際、必要なもの

- 自転車本体(車体番号確認のため)
- 品質保証書(取扱説明書・裏面の品質保証書に必要事項をご記入ください)  
※車体番号の刻印位置は、右の図をご参照ください。
- お客様の身分証明になるもの(運転免許証・健康保険証・学生証など)
- 販売店の日付が入った伝票、または運送会社の送り状(通信販売での購入/景品・記念品で受け取られた場合)

## 車体番号の刻印位置例



ハンドルポスト  
正面の下部



シートポストの下部  
(ペダルのつけ根後ろ)

## 廃棄時のお願い

自転車本体、部品を廃棄する際は、各自治体の指示内容に従って処理してください。